

太阳能灯

RSS2-L RSS2-M RSS2-S

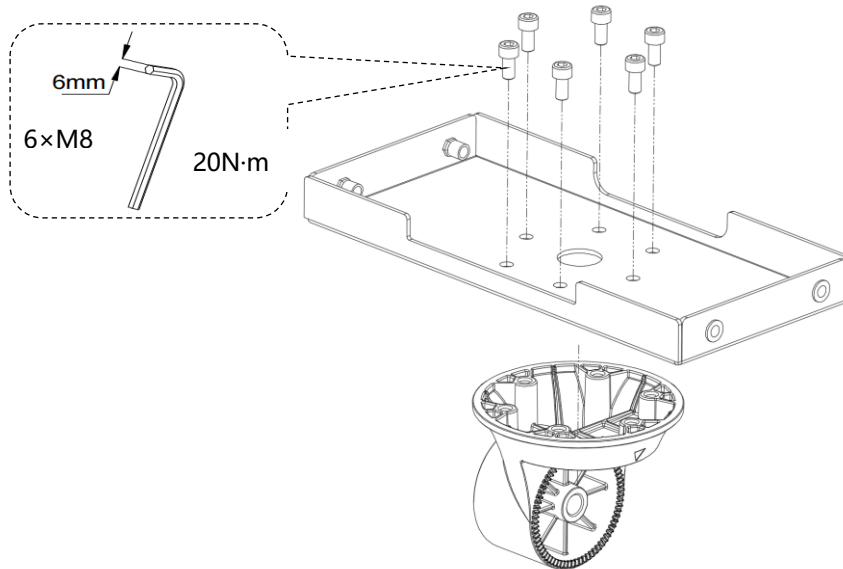


安装手册

警告：

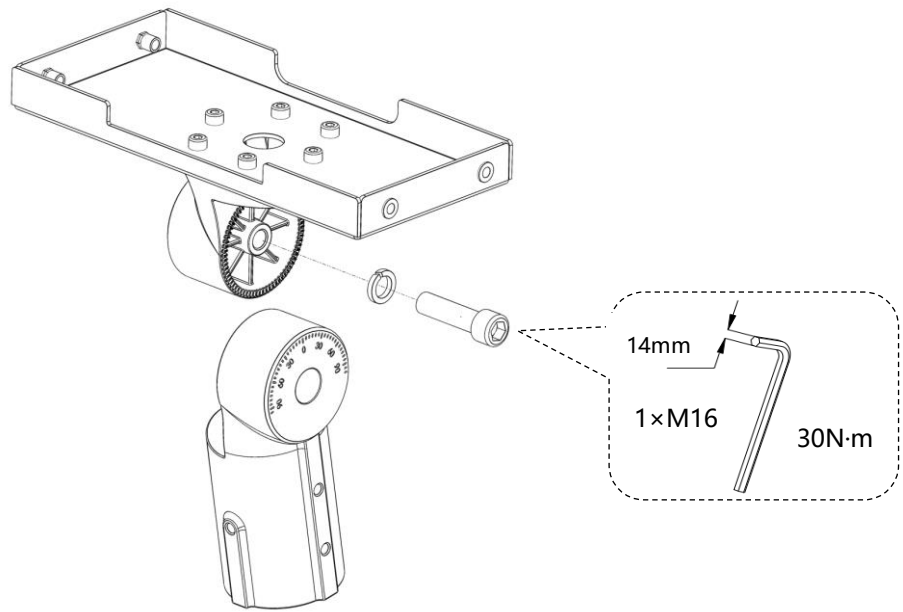
1. 只有遵守以下这些说明，才能保证支架安装的安全性；记得保存在一个安全的地方。
2. 打开包装前，请检查运输过程中是否有损坏或缺陷，如果发生损坏，请不要使用，并立即通知您的供应商。请不要尝试使用损坏的产品。
3. 产品应由合格的电工安装、拆卸和维护；供应商不对因操作不当（如本手册中不允许的操作）而发生的任何问题或损坏负责。
4. 在安装和维护之前和期间，确保电源已关闭。
5. 小心，有触电危险。 ⚡

I



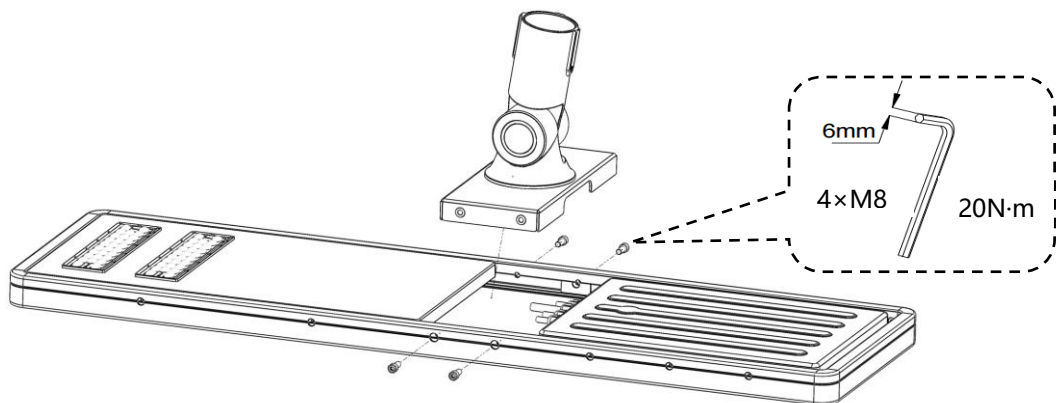
拧紧 6 个螺栓

II



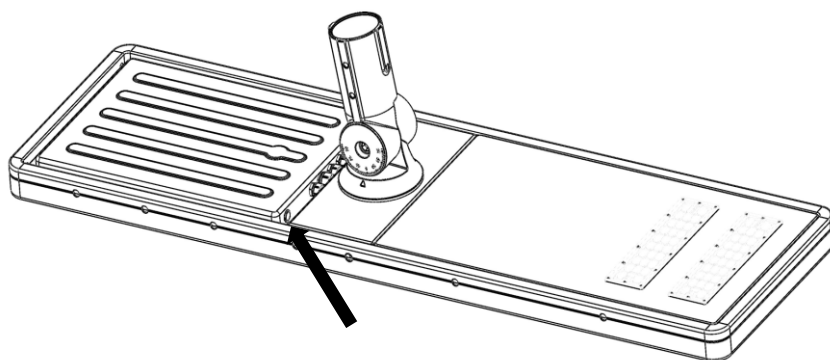
拧紧 1 个螺栓

III



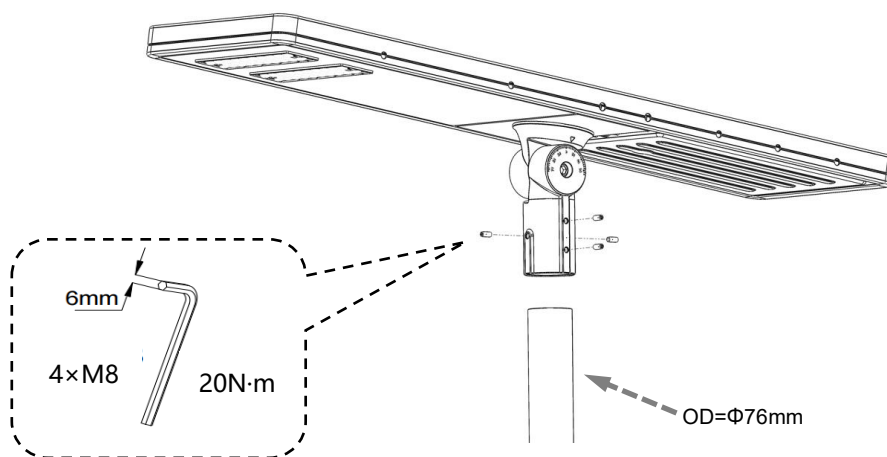
拧紧 4 颗螺栓

IV



按下电源开关

V



拧紧 4 颗螺钉